

ТЕХНИЧЕСКИЙ ПАСПОРТ ИЗДЕЛИЯ

Привод пневматический поворотный



1. ОБЩИЕ СВЕДЕНИЯ

Артикул: 930-DA/ 930-SR

Изготовитель: ООО «ТОРГОВЫЙ ДОМ «РАШВОРК»
121596, Россия, г. Москва, ул. Горбунова, д. 2, стр. 3, оф. В113

1.1. ОБОЗНАЧЕНИЕ

| Артикул | Тип |
|---------|----------------------------|
| 930-DA | DA (двойное действие) |
| 930-SR | SR (с возвратной пружиной) |

2. ПРИМЕНЕНИЕ

Приводы пневматические поворотные служат для механизации и автоматизации запорной трубопроводной арматуры. Пневмоприводы используются для дистанционного управления арматурой, её открытия и закрытия, а также для определения положения арматуры.

Рабочие параметры:

Рабочая температура:

от - 20°C до +80°C

от - 40°C до +80°C низкотемпературная версия

от -20°C до +160°C при сухом воздухе

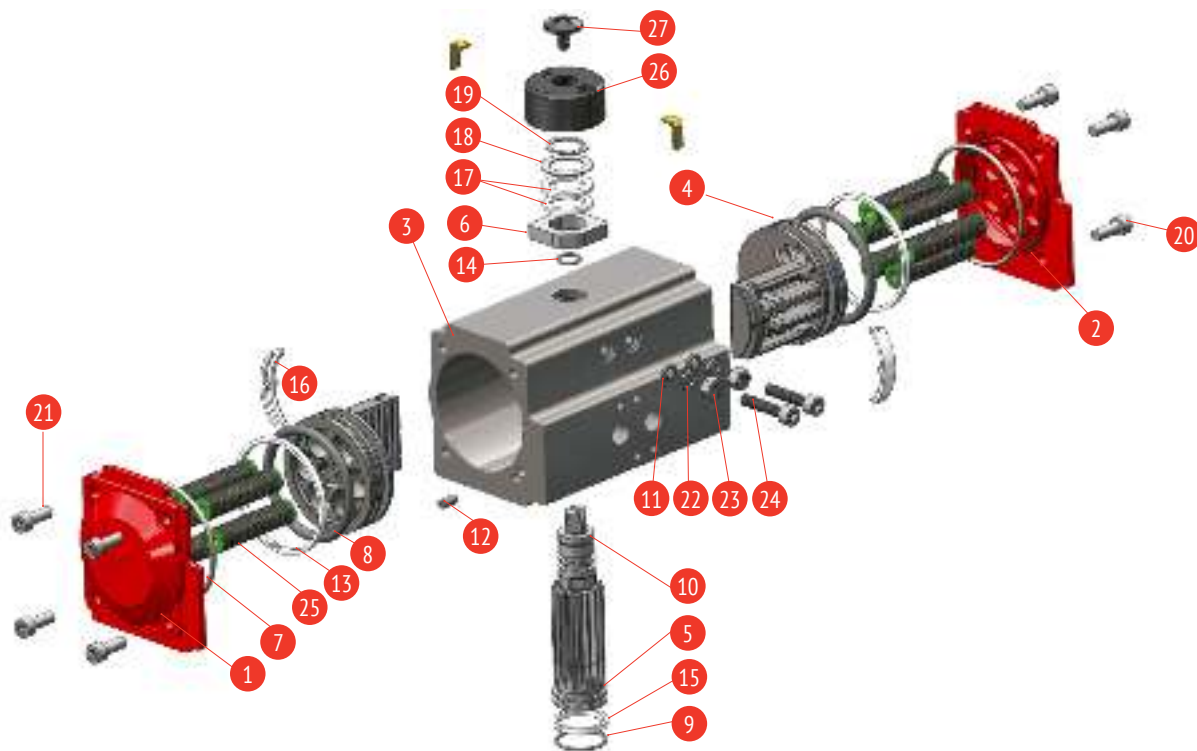
Диапазон регулировки: ± 5° для вращения на угол 90°

Среда: в помещении или на открытом воздухе

Индикатор положения: открыто/закрыто

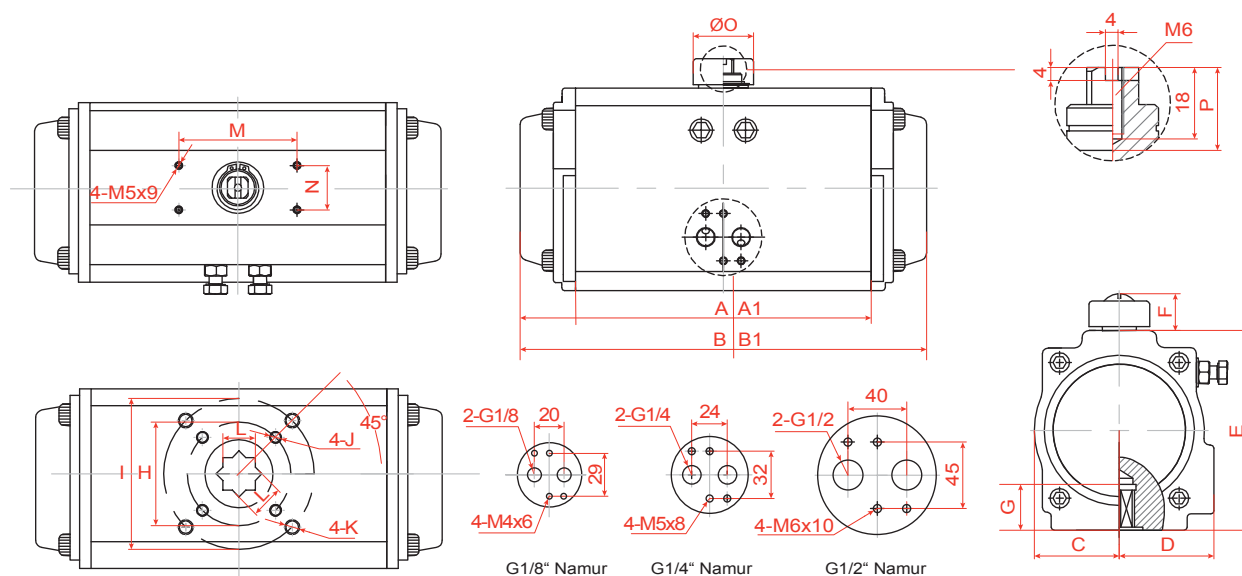
Все внутренние и внешние поверхности анодированы для коррозионной стойкости

3. СПЕЦИФИКАЦИЯ МАТЕРИАЛОВ



| № | Наименование | Кол-во | Материал | Доп. опция |
|----|--|--------|--------------------------|----------------|
| 1 | левая крышка | 1 | литой алюминий | нерж. сталь |
| 2 | правая крышка | 2 | литой алюминий | нерж. сталь |
| 3 | корпус | 1 | эструдированный алюминий | нерж. сталь |
| 4 | поршень | 2 | сталь/алюминий | нерж. сталь |
| 5 | выходной вал-шестерня | 1 | углеродистая сталь | нерж. сталь |
| 6 | регулирующий кулачок | 1 | нерж. сталь | - |
| 7 | кольцевое уплотнение крышки | 2 | NBR | Viton/Silicone |
| 8 | кольцевое уплотнение поршня | 2 | NBR | Viton/Silicone |
| 9 | кольцевое уплотнение основания выходного вала-шестерни | 1 | NBR | Viton/Silicone |
| 10 | кольцевое уплотнение верха выходного вала-шестерни | 1 | NBR | Viton/Silicone |
| 11 | кольцевое уплотнение регулирующего винта | 2 | NBR | Viton/Silicone |
| 12 | заглушка цилиндра | 2 | NBR | Viton/Silicone |
| 13 | подшипник поршня | 2 | ПОМ | - |
| 14 | подшипник верха выходного вала-шестерни | 1 | ПОМ | - |
| 15 | подшипник основания выходного вала-шестерни | 1 | ПОМ | - |
| 16 | направляющая с подшипником задней части поршня | 1 | ПОМ | - |
| 17 | упорный подшипник выходного вала-шестерни | 2 | ПОМ | - |
| 18 | прокладка выходного вала-шестерни | 2 | нерж. сталь | - |
| 19 | стопорная шайба | 1 | пружинная сталь | - |
| 20 | болт крышки | 4 | нерж. сталь | - |
| 21 | болт крышки | 4 | нерж. сталь | - |
| 22 | прокладка | 2 | нерж. сталь | - |
| 23 | гайка | 2 | нерж. сталь | - |
| 24 | регулирующий винт | 2 | нерж. сталь | - |
| 25 | пружина | 5-12 | пружинная сталь | - |
| 26 | индикатор положения | 1 | ПОМ | - |
| 27 | резьбовое соединение индикатора положения | 1 | ПОМ | - |

4. ТЕХНИЧЕСКИЕ ХАРАКТЕРИСТИКИ



4.1. ГАБАРИТНЫЕ РАЗМЕРЫ

| Артикул | | A | A1 | B | B1 | C | D | E | F | G | H | I | J | K | L | M | N | ØO | P | Подача воздуха |
|-------------------|----------|-----|-----|-----|-----|------|------|-----|----|----|-----|-----|----------|----------|-------|-----|----|----|----|----------------|
| 930-DA-0009-09"09 | DA SR | 90 | 90 | 112 | 112 | 23.5 | 23.5 | 45 | 26 | 12 | F03 | / | 4-M5x8 | / | 9x9 | 50 | 30 | 34 | 20 | G1/8" |
| 930-DA-0014-11"11 | DA SR | 93 | 93 | 123 | 123 | 23.5 | 33 | 60 | 26 | 12 | F03 | F05 | 4-M5x8 | 4-M6x10 | 11x11 | 50 | 30 | 34 | 20 | G1/8" |
| 930-DA-0024-11"11 | DA SR | 120 | 108 | 145 | 145 | 30 | 41 | 72 | 26 | 15 | F03 | F05 | 4-M5x8 | 4-M6x10 | 11x11 | 80 | 30 | 34 | 20 | G1/4" |
| 930-DA-0043-14"14 | DA SR | 140 | 125 | 169 | 169 | 46 | 46 | 89 | 26 | 15 | F05 | F07 | 4-M6x10 | 4-M8x12 | 14x14 | 80 | 30 | 34 | 20 | G1/4" |
| 930-DA-0060-14"14 | DA SR | 140 | 128 | 201 | 201 | 42 | 52 | 100 | 26 | 15 | F05 | F07 | 4-M6x10 | 4-M8x12 | 14x14 | 80 | 30 | 34 | 20 | G1/4" |
| 930-DA-0093-17"17 | DA SR | 160 | 147 | 209 | 209 | 46 | 55 | 109 | 26 | 15 | F05 | F07 | 4-M6x10 | 4-M8x12 | 17x17 | 80 | 30 | 34 | 20 | G1/4" |
| 930-DA-0133-17"17 | DA SR | 193 | 168 | 242 | 242 | 51 | 57.5 | 117 | 26 | 20 | F05 | F07 | 4-M6x10 | 4-M8x12 | 17x17 | 80 | 30 | 41 | 20 | G1/4" |
| 930-DA-0197-22"22 | DA SR | 200 | 186 | 275 | 275 | 58 | 64 | 134 | 26 | 25 | F07 | F10 | 4-M8x12 | 4-M10x16 | 22x22 | 80 | 30 | 41 | 20 | G1/4" |
| 930-DA-0308-22"22 | DA SR | 230 | 207 | 332 | 332 | 67.5 | 70 | 157 | 36 | 25 | F07 | F10 | 4-M8x12 | 4-M10x16 | 22x22 | 80 | 30 | 62 | 30 | G1/4" |
| 930-DA-0526-27"27 | DA SR | 290 | 268 | 385 | 400 | 76 | 77 | 174 | 36 | 30 | F10 | F12 | 4-M10x16 | 4-M12x20 | 27x27 | 130 | 30 | 62 | 30 | G1/4" |
| 930-DA-0802-27"27 | DA SR | 340 | 308 | 450 | 455 | 87.5 | 87.5 | 199 | 38 | 30 | F10 | F12 | 4-M10x16 | 4-M12x20 | 27x27 | 130 | 30 | 62 | 30 | G1/4" |
| 930-DA-1293-36"36 | DA SR | 390 | 390 | 507 | 507 | 103 | 103 | 232 | 38 | 40 | / | F12 | / | 4-M12x20 | 36x36 | 130 | 30 | 79 | 30 | G1/4" |
| 930-DA-1579-36"36 | DA SR | 390 | 390 | 562 | 562 | 113 | 113 | 257 | 38 | 40 | / | F14 | / | 4-M12x20 | 36x36 | 130 | 30 | 79 | 30 | G1/4" |
| 930-DA-2320-46"46 | DA SR | 430 | 430 | 646 | 646 | 129 | 129 | 293 | 38 | 52 | / | F16 | / | 4-M20x24 | 46x46 | 130 | 30 | 79 | 30 | G1/4" |
| 930-DA-3522-46"46 | DA SR | 510 | 510 | 722 | 722 | 146 | 146 | 333 | 38 | 52 | / | F16 | / | 4-M20x24 | 46x46 | 130 | 30 | 79 | 30 | G1/4" |
| 930-DA-4832-46"46 | DA SR | 579 | 579 | 825 | 825 | 162 | 173 | 354 | 38 | 52 | / | F16 | / | 4-M20x24 | 46x46 | 130 | 30 | 79 | 30 | G1/2" |
| 930-DA-7235-46"46 | DA SR | 580 | 580 | 866 | 866 | 190 | 195 | 410 | 38 | 52 | / | F16 | / | 4-M20x24 | 46x46 | 130 | 30 | 79 | 30 | G1/2" |
| 930-DA-9768-55"55 | DA SR | - | - | 924 | 924 | 258 | 258 | 464 | 38 | 60 | / | F25 | / | 8-M16x24 | 55x55 | 130 | 30 | 79 | 30 | G1/2" |

4.2. ПРИВОДЫ ПНЕВМАТИЧЕСКИЕ ДВОЙНОГО ДЕЙСТВИЯ

Крутящие моменты на выходе для двухсторонних приводов в Н. м.

| Модель | Управляющее давление, бар | | | | | | |
|-------------------|---------------------------|--------|--------|--------|--------|--------|--------|
| | 2 | 3 | 4 | 5 | 6 | 7 | 8 |
| 930-DA-0009-09"09 | 3 | 5 | 6 | 8 | 9 | 11 | 12 |
| 930-DA-0014-11"11 | 4.8 | 7.1 | 9.6 | 11.9 | 14.3 | 16.7 | 19.1 |
| 930-DA-0024-11"11 | 8.1 | 12.1 | 16.2 | 20.1 | 24.2 | 28.2 | 32.3 |
| 930-DA-0043-14"14 | 14.3 | 21.4 | 28.5 | 35.6 | 42.7 | 49.8 | 56.7 |
| 930-DA-0060-14"14 | 20 | 30.2 | 40.3 | 50.4 | 60.4 | 70.5 | 80.6 |
| 930-DA-0093-17"17 | 30.9 | 46.3 | 61.8 | 77.1 | 92.5 | 108 | 123.5 |
| 930-DA-0133-17"17 | 44.2 | 66.3 | 88.4 | 110.5 | 133 | 154.8 | 176.7 |
| 930-DA-0197-22"22 | 65.8 | 98.8 | 131.6 | 164.5 | 197.4 | 230.4 | 263.2 |
| 930-DA-0308-22"22 | 102.6 | 153.9 | 205.2 | 256.5 | 307.8 | 359.1 | 410.4 |
| 930-DA-0526-27"27 | 175.5 | 263.2 | 351 | 438.7 | 526.3 | 614.2 | 702.1 |
| 930-DA-0802-27"27 | 267.4 | 401 | 534.9 | 668.8 | 801.8 | 935.8 | 1069.7 |
| 930-DA-1293-36"36 | 450.4 | 646 | 861.7 | 1078.3 | 1293 | 1507.7 | 1723.3 |
| 930-DA-1579-36"36 | 526.3 | 789.5 | 1052.6 | 1314.8 | 1578.9 | 1842.1 | 2105.2 |
| 930-DA-2320-46"46 | 773.3 | 1160 | 1546.6 | 1933.3 | 2319.9 | 2706.6 | 3093.2 |
| 930-DA-3522-46"46 | 1174.2 | 1761.3 | 2348.4 | 2935.5 | 3522.6 | 4109.7 | 4696.8 |
| 930-DA-4832-46"46 | 1610.8 | 2416.2 | 3221.6 | 4027.1 | 4832.5 | 5637.9 | 6443.3 |
| 930-DA-7235-46"46 | 2411.8 | 3617.6 | 4823.5 | 6029.4 | 7235.3 | 8441.1 | 9647.1 |
| 930-DA-9768-55"55 | 3256 | 4884 | 6512 | 8140 | 9768 | 11396 | 13024 |

ПРИМЕЧАНИЕ: При подборе пневматического привода необходимо учитывать коэффициенты запаса:

K = 1.4 для рабочей среды воздух, вода

K = 1.7 - 2 - для вязких и сыпучих сред

Крутящий момент привода не должен превышать момента срыва шлицев вала.

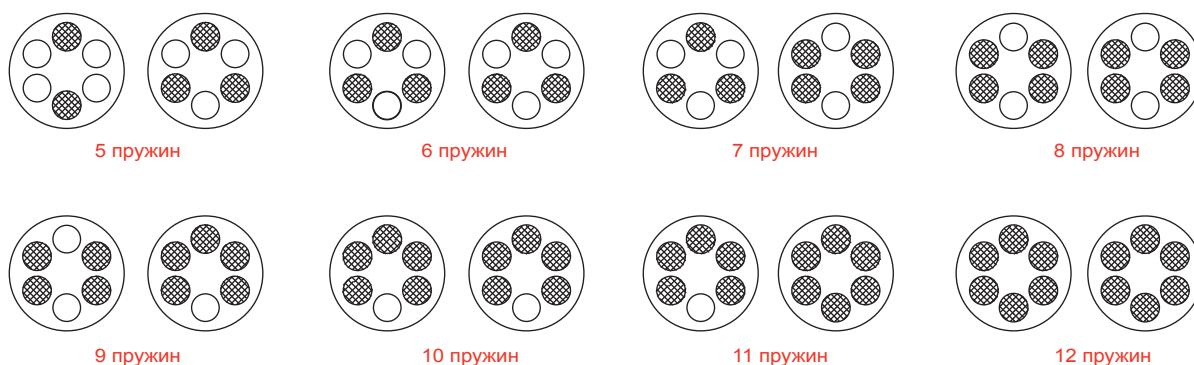
4.3. ПРИВОДЫ ПНЕВМАТИЧЕСКИЕ С ВОЗВРАТНОЙ ПРУЖИНОЙ

| Тип | Кол-во пружин | Подача воздуха | | | | | | | | | | | | Выход пружины | |
|-------------------|---------------|----------------|------|-------|------|-------|------|-------|------|-------|------|-------|------|---------------|------|
| | | 3 бар | | 4 бар | | 5 бар | | 6 бар | | 7 бар | | 8 бар | | | |
| | | 0° | 90° | 0° | 90° | 0° | 90° | 0° | 90° | 0° | 90° | 0° | 90° | 0° | 90° |
| 930-SR-0024-11"11 | 5 | 8.8 | 7.3 | 13.0 | 11.6 | | | | | | | | | 5.4 | 4.0 |
| | 6 | 8.0 | 6.3 | 12.2 | 10.5 | 16.5 | 14.8 | | | | | | | 6.5 | 4.7 |
| | 7 | 8.2 | 5.2 | 11.5 | 9.4 | 15.7 | 13.7 | 20.0 | 17.9 | | | | | 7.6 | 5.5 |
| | 8 | 6.4 | 4.1 | 10.7 | 8.3 | 14.9 | 12.6 | 19.2 | 16.8 | 23.4 | 21.1 | | | 8.6 | 6.3 |
| | 9 | | | 9.9 | 7.3 | 14.1 | 11.5 | 18.4 | 15.8 | 22.6 | 20.0 | 26.9 | 24.3 | 9.7 | 7.1 |
| | 10 | | | 9.1 | 6.2 | 13.3 | 10.4 | 17.6 | 14.7 | 21.8 | 18.9 | 26.1 | 23.2 | 10.8 | 7.9 |
| | 11 | | | | | 12.5 | 9.4 | 16.8 | 13.6 | 21.0 | 17.9 | 25.3 | 22.1 | 11.9 | 8.7 |
| | 12 | | | | | 11.8 | 8.3 | 16.0 | 12.5 | 20.3 | 16.8 | 24.5 | 21.0 | 13.0 | 9.5 |
| 930-SR-0043-14"14 | 5 | 15.7 | 12.5 | 23.1 | 20.0 | | | | | | | | | 9.9 | 6.8 |
| | 6 | 14.3 | 10.5 | 21.8 | 18.0 | 29.3 | 25.5 | | | | | | | 11.9 | 8.1 |
| | 7 | 13.0 | 8.5 | 20.4 | 16.0 | 27.9 | 23.5 | 35.4 | 31.0 | | | | | 13.9 | 9.5 |
| | 8 | 11.6 | 6.5 | 19.1 | 14.0 | 26.6 | 21.5 | 34.0 | 29.0 | 41.5 | 36.5 | | | 15.9 | 10.8 |
| | 9 | | | 17.7 | 12.0 | 25.2 | 19.5 | 32.7 | 27.0 | 40.2 | 34.5 | 47.6 | 42.0 | 17.9 | 12.2 |
| | 10 | | | 16.4 | 10.0 | 23.8 | 17.5 | 31.3 | 25.0 | 38.8 | 32.5 | 46.3 | 40.0 | 19.9 | 13.6 |
| | 11 | | | | | 22.5 | 15.5 | 30.0 | 23.0 | 37.5 | 30.5 | 44.9 | 38.0 | 21.9 | 14.9 |
| | 12 | | | | | 21.1 | 13.5 | 28.6 | 21.0 | 36.1 | 28.5 | 43.6 | 36.0 | 23.9 | 16.3 |

| Тип | Кол-во пружин | Подача воздуха | | | | | | | | | | | | Выход пружины | |
|-------------------|---------------|----------------|------|-------|------|-------|-------|--------|-------|-------|-------|-------|-------|---------------|------|
| | | 3 бар | | 4 бар | | 5 бар | | 6 бар | | 7 бар | | 8 бар | | | |
| | | 0° | 90° | 0° | 90° | 0° | 90° | 0° | 90° | 0° | 90° | 0° | 90° | 0° | 90° |
| 930-SR-0060-14"14 | 5 | 27.0 | 21.6 | 39.3 | 34.0 | | | | | | | | | 15.5 | 10.2 |
| | 6 | 24.9 | 18.5 | 37.3 | 30.9 | 49.7 | 43.3 | | | | | | | 18.6 | 12.2 |
| | 7 | 22.9 | 15.5 | 35.3 | 27.8 | 47.6 | 40.2 | 60.0 | 52.6 | | | | | 21.7 | 14.2 |
| | 8 | 20.9 | 12.4 | 33.2 | 24.7 | 45.6 | 37.1 | 58.0 | 49.5 | 70.4 | 61.8 | | | 24.8 | 16.2 |
| | 9 | | | 31.2 | 21.6 | 43.6 | 34.0 | 56.0 | 46.4 | 68.3 | 58.7 | 80.7 | 71.1 | 27.8 | 18.3 |
| | 10 | | | 29.2 | 18.5 | 41.6 | 30.9 | 53.9 | 43.3 | 66.3 | 55.7 | 78.7 | 68.0 | 30.9 | 20.3 |
| | 11 | | | | | 39.5 | 27.8 | 51.9 | 40.2 | 64.3 | 52.6 | 76.6 | 64.9 | 34.0 | 22.3 |
| | 12 | | | | | 37.5 | 24.7 | 49.9 | 37.1 | 62.2 | 49.5 | 74.6 | 61.8 | 37.1 | 24.4 |
| 930-SR-0093-17"17 | 5 | 33.8 | 27.2 | 50.1 | 43.4 | | | | | | | | | 21.5 | 14.9 |
| | 6 | 30.9 | 22.9 | 47.1 | 39.1 | 63.3 | 55.3 | | | | | | | 25.8 | 17.8 |
| | 7 | 27.9 | 18.6 | 44.1 | 34.8 | 60.4 | 51.0 | 76.6 | 67.3 | | | | | 30.1 | 20.8 |
| | 8 | 24.9 | 14.3 | 41.2 | 30.5 | 57.4 | 46.7 | 73.6 | 63.0 | 89.9 | 79.2 | | | 34.4 | 23.8 |
| | 9 | | | 38.2 | 26.2 | 54.4 | 42.4 | 70.7 | 58.7 | 86.9 | 74.9 | 103.1 | 91.1 | 38.7 | 26.7 |
| | 10 | | | 35.2 | 21.9 | 51.5 | 38.1 | 67.7 | 54.4 | 83.9 | 70.6 | 100.2 | 86.8 | 43.0 | 29.7 |
| | 11 | | | | | 48.5 | 33.8 | 64.7 | 50.1 | 81.0 | 66.3 | 91.2 | 82.5 | 47.3 | 32.7 |
| | 12 | | | | | 45.5 | 29.5 | 61.8 | 45.8 | 78.0 | 62.0 | 94.2 | 78.2 | 51.6 | 35.6 |
| 930-SR-0133-17"17 | 5 | 48.0 | 39.5 | 71.3 | 62.8 | | | | | | | | | 30.3 | 21.8 |
| | 6 | 43.7 | 33.5 | 66.9 | 56.7 | 90.2 | 80.0 | | | | | | | 36.3 | 26.1 |
| | 7 | 39.3 | 27.4 | 62.6 | 50.7 | 85.8 | 73.9 | 109.1 | 97.2 | | | | | 42.4 | 30.5 |
| | 8 | 34.9 | 21.4 | 58.2 | 44.6 | 81.5 | 67.9 | 104.7 | 91.2 | 128.0 | 114.4 | | | 48.4 | 34.9 |
| | 9 | | | 53.8 | 38.6 | 77.1 | 61.8 | 100.4 | 85.1 | 123.6 | 108.4 | 146.9 | 131.6 | 54.5 | 39.2 |
| | 10 | | | 49.5 | 32.5 | 72.8 | 55.8 | 96.0 | 79.0 | 119.3 | 102.3 | 142.6 | 125.6 | 60.6 | 43.6 |
| | 11 | | | | | 68.4 | 49.7 | 91.7 | 73.0 | 114.9 | 96.3 | 138.2 | 119.5 | 66.6 | 47.9 |
| | 12 | | | | | 64.0 | 43.7 | 87.3 | 66.9 | 110.6 | 90.2 | 133.8 | 113.5 | 72.7 | 52.3 |
| 930-SR-0197-22"22 | 5 | 64.6 | 57.7 | 99.2 | 92.4 | | | | | | | | | 46.2 | 39.3 |
| | 6 | 56.7 | 48.5 | 91.4 | 83.1 | 126.0 | 117.8 | | | | | | | 55.4 | 47.2 |
| | 7 | 48.9 | 39.3 | 83.5 | 73.9 | 118.2 | 108.5 | 152.8 | 143.2 | | | | | 64.6 | 55.0 |
| | 8 | 41.0 | 30.0 | 75.7 | 64.7 | 110.3 | 99.3 | 144.9 | 133.9 | 179.6 | 168.6 | | | 73.9 | 62.9 |
| | 9 | | | 67.8 | 55.4 | 102.4 | 90.1 | 137.10 | 124.7 | 171.7 | 159.3 | 206.3 | 194.0 | 83.1 | 70.7 |
| | 10 | | | 59.9 | 46.2 | 94.6 | 80.8 | 129.2 | 115.5 | 163.9 | 150.1 | 198.5 | 184.7 | 92.3 | 78.6 |
| | 11 | | | | | 86.7 | 71.6 | 121.4 | 106.2 | 156.0 | 140.9 | 190.6 | 175.5 | 101.6 | 86.5 |
| | 12 | | | | | 78.9 | 62.4 | 113.5 | 97.0 | 148.1 | 131.6 | 182.8 | 166.3 | 110.8 | 94.3 |
| 930-SR-0308-22"22 | 5 | 131 | 104 | 192 | 166 | | | | | | | | | 80 | 53 |
| | 6 | 120 | 88 | 182 | 150 | 243 | 211 | | | | | | | 96 | 64 |
| | 7 | 110 | 72 | 171 | 134 | 232 | 195 | 294 | 257 | | | | | 112 | 74 |
| | 8 | 99 | 56 | 161 | 118 | 222 | 179 | 283 | 241 | 345 | 302 | | | 128 | 85 |
| | 9 | | | 150 | 102 | 211 | 163 | 273 | 225 | 334 | 286 | 395 | 347 | 144 | 96 |
| | 10 | | | 139 | 86 | 201 | 147 | 262 | 209 | 323 | 270 | 385 | 331 | 160 | 106 |
| | 11 | | | | | 190 | 131 | 251 | 193 | 313 | 254 | 374 | 315 | 175 | 117 |
| | 12 | | | | | 179 | 115 | 241 | 177 | 302 | 238 | 363 | 299 | 191 | 127 |
| 930-SR-0526-27"27 | 5 | 188 | 144 | 280 | 236 | | | | | | | | | 133 | 89 |
| | 6 | 170 | 117 | 263 | 209 | 355 | 302 | | | | | | | 160 | 107 |
| | 7 | 152 | 90 | 245 | 183 | 337 | 275 | 430 | 368 | | | | | 187 | 125 |
| | 8 | 135 | 64 | 227 | 156 | 319 | 249 | 412 | 341 | 504 | 433 | | | 213 | 142 |
| | 9 | | | 209 | 129 | 302 | 222 | 394 | 314 | 486 | 407 | 579 | 499 | 240 | 160 |
| | 10 | | | 191 | 103 | 284 | 195 | 376 | 288 | 469 | 380 | 561 | 472 | 267 | 178 |
| | 11 | | | | | 266 | 169 | 358 | 261 | 451 | 353 | 543 | 446 | 293 | 196 |
| | 12 | | | | | 248 | 142 | 341 | 234 | 433 | 327 | 525 | 419 | 320 | 214 |

| Тип | Кол-во пружин | Подача воздуха | | | | | | | | | | | | Выход пружины | |
|-------------------|---------------|----------------|------|-------|------|-------|------|-------|------|-------|------|-------|------|---------------|------|
| | | 3 бар | | 4 бар | | 5 бар | | 6 бар | | 7 бар | | 8 бар | | | |
| | | 0° | 90° | 0° | 90° | 0° | 90° | 0° | 90° | 0° | 90° | 0° | 90° | 0° | 90° |
| 930-SR-0802-27"27 | 5 | 286 | 222 | 427 | 362 | | | | | | | | | 201 | 136 |
| | 6 | 259 | 182 | 400 | 322 | 541 | 463 | | | | | | | 241 | 163 |
| | 7 | 232 | 141 | 373 | 282 | 513 | 423 | 654 | 564 | | | | | 281 | 190 |
| | 8 | 205 | 101 | 345 | 242 | 486 | 383 | 627 | 524 | 768 | 664 | | | 321 | 218 |
| | 9 | | | 318 | 202 | 459 | 343 | 600 | 483 | 741 | 624 | 881 | 765 | 361 | 245 |
| | 10 | | | 291 | 162 | 432 | 303 | 573 | 443 | 713 | 584 | 854 | 725 | 401 | 272 |
| | 11 | | | | | 405 | 263 | 545 | 403 | 686 | 544 | 827 | 685 | 441 | 299 |
| | 12 | | | | | 377 | 222 | 518 | 363 | 659 | 504 | 800 | 645 | 481 | 326 |
| 930-SR-1293-36"36 | 5 | 448 | 332 | 675 | 559 | | | | | | | | | 349 | 232 |
| | 6 | 402 | 262 | 629 | 489 | 856 | 716 | | | | | | | 418 | 278 |
| | 7 | 356 | 192 | 582 | 419 | 809 | 646 | 1036 | 873 | | | | | 488 | 325 |
| | 8 | 309 | 123 | 536 | 350 | 763 | 576 | 990 | 803 | 1217 | 1030 | | | 558 | 371 |
| | 9 | | | 490 | 280 | 717 | 507 | 943 | 733 | 1170 | 960 | 1397 | 1187 | 627 | 418 |
| | 10 | | | 443 | 210 | 670 | 437 | 897 | 664 | 1124 | 891 | 1351 | 1117 | 697 | 464 |
| | 11 | | | | | 624 | 367 | 851 | 594 | 1077 | 821 | 1304 | 1048 | 767 | 510 |
| | 12 | | | | | 577 | 297 | 804 | 524 | 1031 | 751 | 1258 | 978 | 837 | 557 |
| 930-SR-1579-36"36 | 5 | 638 | 468 | 950 | 780 | | | | | | | | | 467 | 297 |
| | 6 | 579 | 375 | 890 | 687 | 1202 | 998 | | | | | | | 560 | 3560 |
| | 7 | 519 | 282 | 831 | 593 | 1143 | 905 | 1455 | 1217 | | | | | 654 | 416 |
| | 8 | 460 | 188 | 772 | 500 | 1083 | 812 | 1395 | 1123 | 1707 | 1435 | | | 747 | 475 |
| | 9 | | | 712 | 407 | 1024 | 718 | 1336 | 1030 | 1647 | 1342 | 1959 | 1653 | 840 | 535 |
| | 10 | | | 653 | 313 | 965 | 625 | 1276 | 937 | 1588 | 1248 | 1900 | 1560 | 934 | 594 |
| | 11 | | | | | 905 | 531 | 1217 | 843 | 1529 | 1155 | 1840 | 1467 | 1027 | 653 |
| | 12 | | | | | 846 | 438 | 1158 | 750 | 1469 | 1062 | 1781 | 1373 | 1121 | 713 |
| 930-SR-2320-46"46 | 5 | 963 | 666 | 1452 | 1155 | | | | | | | | | 799 | 503 |
| | 6 | 862 | 506 | 1351 | 995 | 1840 | 1484 | | | | | | | 959 | 603 |
| | 7 | 762 | 346 | 1250 | 835 | 1739 | 1324 | 2228 | 1812 | | | | | 1119 | 704 |
| | 8 | 661 | 187 | 1150 | 675 | 1639 | 1164 | 2127 | 1652 | 2616 | 2141 | | | 1279 | 804 |
| | 9 | | | 1049 | 515 | 1538 | 1004 | 2027 | 1492 | 2515 | 1981 | 3004 | 2470 | 1439 | 905 |
| | 10 | | | 949 | 355 | 1437 | 844 | 1926 | 1333 | 2415 | 1821 | 2903 | 2310 | 1599 | 1005 |
| | 11 | | | | | 1236 | 524 | 1725 | 1013 | 2213 | 1501 | 2702 | 1990 | 1919 | 1207 |
| | 12 | | | | | 1236 | 524 | 1725 | 1013 | 2213 | 1501 | 2702 | 1990 | 1919 | 1207 |
| 930-SR-3522-46"46 | 5 | 1431 | 1028 | 2118 | 1715 | | | | | | | | | 1033 | 630 |
| | 6 | 1305 | 821 | 1992 | 1508 | 2679 | 2195 | | | | | | | 1240 | 765 |
| | 7 | 1179 | 615 | 1866 | 1302 | 2553 | 1989 | 3240 | 2676 | | | | | 1446 | 882 |
| | 8 | 1053 | 408 | 1740 | 1095 | 2427 | 1782 | 3114 | 2469 | 3801 | 3156 | | | 1653 | 1008 |
| | 9 | | | 1614 | 889 | 2301 | 1576 | 2988 | 2263 | 3675 | 2950 | 4363 | 3637 | 1860 | 1134 |
| | 10 | | | 1488 | 682 | 2175 | 1369 | 2862 | 2056 | 3549 | 2743 | 4237 | 3430 | 2066 | 1260 |
| | 11 | | | | | 2049 | 1162 | 2736 | 1849 | 3423 | 2536 | 4111 | 3223 | 2273 | 1386 |
| | 12 | | | | | 1923 | 956 | 2610 | 1643 | 3297 | 2330 | 3985 | 3017 | 2480 | 1512 |
| 930-SR-4832-46"46 | 5 | | | | | | | | | | | | | 1061 | 730 |
| | 6 | 1316 | 875 | | | | | | | | | | | 1273 | 876 |
| | 7 | 1153 | 639 | 1916 | 1402 | | | | | | | | | 1485 | 1022 |
| | 8 | 991 | 403 | 1754 | 1166 | 2517 | 1929 | | | | | | | 1697 | 1168 |
| | 9 | | | 1592 | 930 | 2355 | 1693 | 3118 | 2456 | | | | | 1909 | 1314 |
| | 10 | | | 1430 | 695 | 2193 | 1458 | 2956 | 2221 | 3719 | 2984 | 4482 | 3747 | 2122 | 1460 |
| | 11 | | | | | 2030 | 1222 | 2793 | 1985 | 3556 | 2748 | 4319 | 3511 | 2334 | 1606 |
| | 12 | | | | | 1868 | 986 | 2631 | 1749 | 3394 | 2512 | 4157 | 3275 | 2546 | 1752 |

| Тип | Кол-во пружин | Подача воздуха | | | | | | | | | | | | Выход пружины | |
|-------------------|---------------|----------------|------|-------|------|-------|------|-------|------|-------|------|-------|------|---------------|------|
| | | 3 бар | | 4 бар | | 5 бар | | 6 бар | | 7 бар | | 8 бар | | 0° | 90° |
| | | 0° | 90° | 0° | 90° | 0° | 90° | 0° | 90° | 0° | 90° | 0° | 90° | | |
| 930-SR-7235-46"46 | 5 | | | | | | | | | | | | | 1702 | 1173 |
| | 6 | 1863 | 1157 | | | | | | | | | | | 2043 | 1408 |
| | 7 | 1602 | 779 | 2745 | 1922 | | | | | | | | | 2383 | 1642 |
| | 8 | 1341 | 401 | 2484 | 1544 | 3626 | 2686 | | | | | | | 2724 | 1877 |
| | 9 | | | 2224 | 1165 | 3336 | 2307 | 4508 | 3449 | | | | | 3064 | 2112 |
| | 10 | | | 1963 | 787 | 3105 | 7929 | 4247 | 3071 | 5390 | 4214 | 6532 | 5356 | 3405 | 2346 |
| | 11 | | | | | 2844 | 1551 | 3986 | 2693 | 5129 | 3836 | 6271 | 4978 | 3745 | 2581 |
| | 12 | | | | | 2584 | 1172 | 3726 | 2314 | 4869 | 3457 | 6011 | 4599 | 4086 | 2816 |
| 930-SR-9768-55"55 | 8 | 2550 | 1225 | | | | | | | | | | | 3292 | 2100 |
| | 9 | 2259 | 768 | 3887 | 2396 | | | | | | | | | 3703 | 2362 |
| | 10 | 1967 | 311 | 3595 | 1939 | 5223 | 3567 | | | | | | | 4115 | 2624 |
| | 11 | | | 3303 | 1482 | 4931 | 3110 | 6559 | 4738 | | | | | 4526 | 2887 |
| | 12 | | | 3012 | 1025 | 4640 | 2653 | 6268 | 4281 | 7895 | 5908 | 9523 | 7536 | 4938 | 3149 |
| | 13 | | | | | 4348 | 2195 | 5976 | 3823 | 7603 | 5450 | 9231 | 7078 | 5349 | 3412 |
| | 14 | | | | | 4057 | 1738 | 5685 | 3366 | 7312 | 4993 | 8940 | 6621 | 5761 | 3674 |
| | 15 | | | | | 3765 | 1281 | 5393 | 2909 | 7020 | 4536 | 8648 | 6164 | 6172 | 3937 |
| | 16 | | | | | | | 5101 | 2452 | 6728 | 4079 | 8356 | 5707 | 6584 | 4199 |



Рассмотрим пневматический привод с возвратными пружинами. Для того, чтобы привод выполнял свои функции, нужно добавить 30-50% мощности к арматуре.

4.4. МОНТАЖНЫЕ РАЗМЕРЫ ДЛЯ ПРИНАДЛЕЖНОСТЕЙ И АКСЕССУАРОВ

| Модель | Высота | Модель | Высота |
|----------------------|-----------|----------------------|------------|
| 930-DA/SR-0009-09"09 | 50x30-H26 | 930-DA/SR-0526-27"27 | 130x30-H36 |
| 930-DA/SR-0014-11"11 | 50x30-H26 | 930-DA/SR-0802-27"27 | 130x30-H38 |
| 930-DA/SR-0024-11"11 | 80x30-H26 | 930-DA/SR-1293-36"36 | 130x30-H38 |
| 930-DA/SR-0043-14"14 | 80x30-H26 | 930-DA/SR-1579-36"36 | 130x30-H38 |
| 930-DA/SR-0060-14"14 | 80x30-H26 | 930-DA/SR-2320-46"46 | 130x30-H38 |
| 930-DA/SR-0093-17"17 | 80x30-H26 | 930-DA/SR-3522-46"46 | 130x30-H38 |
| 930-DA/SR-0133-17"17 | 80x30-H26 | 930-DA/SR-4832-46"46 | 130x30-H38 |
| 930-DA/SR-0197-22"22 | 80x30-H26 | 930-DA/SR-7235-46"46 | 130x30-H38 |
| 930-DA/SR-0308-22"22 | 80x30-H36 | 930-DA/SR-9768-55"55 | 130x30-H38 |

5. РУКОВОДСТВО ПО МОНТАЖУ, ЭКСПЛУАТАЦИИ И ТЕХНИЧЕСКОМУ ОБСЛУЖИВАНИЮ

5.1. Монтаж

Пневмоприводы могут быть установлены на различную четвертьоборотную арматуру согласно инструкции, содержащейся в этой главе. Фланцы должны соответствовать ISO 5211.

5.1.1 Процедура установки

1. Проверьте соединение шестерни привода - штока арматуры.
2. Убедитесь в том, что арматура и привод находятся в закрытом положении, прежде чем приступить к установке.
3. Установите монтажный кронштейн на арматуру и затяните все крепления. Не затягивайте болты до конца, пока весь узел не будет правильно отцентрирован и установлен.
4. Монтаж с кронштейнами: выровняйте арматуру и привод в целях устранения сил на систему. Затяните все крепления сборки;
5. Прямой монтаж: расположите привод на арматуре, соблюдая осторожность во время вставки штока арматуры в шестерню привода. Вставьте винты с нижней стороны фланца и вручную затяните их и выровняйте с целью устранения сил на систему. Затяните все винты крепежа.
6. Приведите в действие устройство несколько раз, чтобы убедиться, что оно работает правильно. Если устройство не работает должным образом, разберите устройство и повторите шаги 1 - 4.
7. После завершения монтажных работ, необходимо установить ход привода посредством ограничителей хода, чтобы гарантировать, что арматура работает правильно. Пневмоприводы имеют диапазон регулирования $\pm 5^\circ$.

5.2. Эксплуатация

При эксплуатации привода при температуре выше или ниже заявленной в паспорте может привести к повреждению внутренних и внешних компонентов и, следовательно, может оказаться потенциально опасным для эксплуатационного и обслуживающего персонала.

Эксплуатация привода при давлениях, выходящих за пределы назначенного ограничения, может привести к неисправ-

ности либо ко взрыву привода и, следовательно, может оказаться потенциально опасным для эксплуатационного и обслуживающего персонала.

Примечание: не снимайте крышки привода, когда давление подается на привод.

5.3 Техническое обслуживание

Выделенные в таблице наименования являются частями ремонтного комплекта.

| | |
|----|-----------------------|
| 1 | Корпус индикатора |
| 2 | Индикатор |
| 3 | Пружинный зажим |
| 4 | Шайба |
| 5 | Кольцо |
| 6 | Корпус |
| 7 | Подшипник |
| 8 | Кулачок |
| 9 | Подшипник |
| 10 | Подшипник |
| 11 | Шестерня |
| 12 | Подшипник |
| 13 | Уплотнительное кольцо |
| 14 | Заглушка |
| 15 | Уплотнительное кольцо |
| 16 | Гайка регулировки |
| 17 | Винт регулировки |
| 18 | Поршень |
| 19 | Направляющая поршня |
| 20 | Подшипник поршня |
| 21 | Поршневое кольцо |
| 22 | Пружина |
| 23 | Уплотнительное кольцо |

Процедура разборки для замены уплотнительных колец, подшипников, колец поршня и упорного блока.



ВНИМАНИЕ! ПЕРЕД ВЫПОЛНЕНИЕМ каких-либо работ по техобслуживанию убедитесь, что привод не находится под давлением и не содержит других принадлежностей.

5.3.1 Процедура разборки привода

ДЛЯ ВАШЕЙ БЕЗОПАСНОСТИ, прежде чем разбирать пневмопривод с пружинным возвратом необходимо убедиться, что пружины привода расширены и не сжаты.

1. Отключите электричество и подачу воздуха от привода.
2. Снимите привод с монтажного кронштейна в чистом помещении.
3. После удаления болтов крышек, снимите боковые крышки.
4. Снимите уплотнительные кольца с торцевых крышек и проверьте их износ и наличие смазки.
5. Снимите регулировочный винт, гайку и уплотнительное кольцо, расположенных в боковой части корпуса.
6. С помощью гаечного ключа на верхней части шестерни, поверните шестерню против часовой стрелки до поршня.
7. Осторожно, чтобы не повредить поршни, снимите их вручную или с помощью плоскогубцев.
8. Снимите уплотнительные кольца, кольцо и направляющую поршня.
9. Снимите пружинный зажим и индикатор. Плотно нажмите на верхнюю часть шестерни при помощи деревянного упора для предотвращения повреждения.
10. Снимите кулачок и подшипник из корпуса.
11. Снимите шестерню.
12. Снимите уплотнительные кольца и подшипники с шестерни.
13. Осмотрите и замените изнашиваемые части в случае необходимости.

5.3.2 Установка уплотнительных колец

1. Проведите демонтаж привода, как описано в пункте 1.
2. С помощью отвертки удалите следующие составляющие привода: поршень, заглушка; уплотнительное кольцо; уплотнительное кольцо.
3. Используйте спирт или другой мягкий растворитель, удалите смазку со всех частей привода и тщательно очистите все поверхности перед вставкой нового набора уплотнительных колец.
4. Разделите уплотнительные кольца для обозначения их положения установки.
5. Установите уплотнительные кольца. Для облегчения этой операции уплотнительные кольца могут быть слегка растянуты и смазаны. При установке крышки хорошо установите уплотнительное кольцо, иначе оно может быть зажато во время установки заглушки.
6. Нанесите смазку на следующие внутренние части привода: внутреннее отверстие привода, поршневые поверхности (уплотнение, направляющее кольцо), стойка поршня, зубчатая шестерня, изнашиваемые поверхности шестерни и уплотнительные кольца.
7. Соберите привод, как описано в пункте 5.3.3.

5.3.3 Процедура сборки

1. Вставьте уплотнительные кольца и подшипники на шестерню.
2. Установите шестерню в корпус (нижнее отверстие).
3. Вставить кулачок и подшипник на шестерню, надавить, пока шестерня не будет полностью вставлена в корпус (верхнее отверстие).

4. Промежуточные испытания: с помощью гаечного ключа поверните шестерню в её верхней части. Убедитесь, что она свободно вращается.
5. Вставьте уплотнительные кольца, кольцо поршня и направляющую поршня на левый и правый поршень.
6. Установка привода:
 - a. Установите привод на ровной поверхности, разместив верхнюю часть привода на правой стороне;
 - b. Необходимо вручную применить давление на поршень, так как это поможет сжать противоположный поршень;
 - c. Продолжайте оказывать давление с помощью ключа на соответствующей мельнице в верхней части шестерни и поворачивать шестерню против часовой стрелки. На этом этапе должен прозвучать щелчок в связи с блокировкой между поршнем и стойкой зуба шестерни. Убедитесь в том, чтобы создать отдельный звук на одну шестерню.
 - d. После каждого отдельного звука, вращайте шестерню по часовой стрелке; убедитесь, что мельница шестерни Namur составляет около 10° перпендикулярно к оси корпуса. Если проблематично, повторите шаг c;
 - e. Дважды проверьте правильность сборки привода, подтверждая, что открытые позиции поршня имеют равное расстояние от границы цилиндра.
7. Монтаж заглушек.
 - a. Вставьте уплотнительные кольца заглушек в специальные пазы по форме канавок, прижимая их пальцем, чтобы убедиться, что кольца легли правильно;
 - b. Вставьте упорный болт, гайку и уплотнительное кольцо;
 - c. Вставьте индикатор и пружинный зажим на шестерню;
 - d. Вставьте заглушку на корпус и затяните винты.
8. Регулировка:

Подайте сжатый воздух при низком давлении в Порт В (см. Рис. 1). Используя шестигранный ключ, поверните регулировочный винт (справа), пока вал шестерни не встанет перпендикулярно оси привода (положение 0°); затяните гайку.

Далее подайте сжатый воздух при низком давлении на порт А, чтобы открыть привод. Вал шестерни должен быть 90° (по

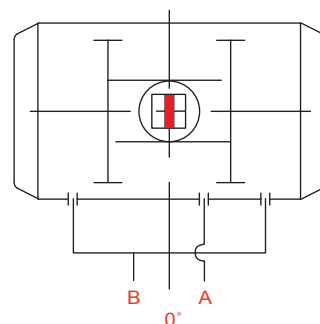


Рисунок 1

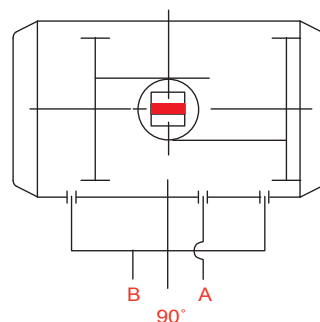


Рисунок 2

отношению к положению 0°), в соответствии с приводом оси (см. Рис. 2). Если это не выполнено, действуйте на упорный болт (слева) и затяните гайку.

5.3.4 Установка пружинного картриджа

Пневмоприводы легко могут изменяться из двойного действия с пружинным возвратом, изменяя количество пружин и конфигурацию внутри крышки. Пневмопривод может принять до 6 пружин в правую боковую крышку и 6 в левой крышке. Мы рекомендуем встраивать по меньшей мере два патрона пружин в каждой торцевой крышке, чтобы иметь равномерное распределение сил на поршни. Количество загруженных пружин влияет на значение крутящего момента привода.

5.3.5 Процедура установки пружин:

1. Удалите четыре винта крышки с правой и левой заглушки.
2. Снимите боковую крышку.
3. Вставьте правильное количество пружин в каждую торцевую крышку (т.е. GNP44-S4 = 4 + 4 пружины). Настоятельно рекомендуется установить пластиковые части картриджа, содержащего глубокое отверстие, на надлежащее место заглушки.

5.3.6 Техника безопасности

Безопасное использование этого привода находится под ответственностью пользователя.

Транспортировка и хранение привода должно осуществляться в оригинальной упаковке.

ВИЗУАЛЬНЫЙ КОНТРОЛЬ. Убедитесь, что привод не был поврежден во время транспортировки, загрузки или хранения. Убедитесь в том, что привод подходит для средних условий труда.

6. ПРАВИЛА ХРАНЕНИЯ И ТРАНСПОРТИРОВКИ

Поворотные приводы рекомендуется хранить в стандартной упаковке.

Транспортировка и хранение должны осуществляться согласно правил БОЖ2 по ГОСТ 15150.

Поворотные приводы транспортируются всеми видами транспорта без ограничения скорости и расстояния по условиям хранения 5 по ГОСТ 15150-69 (для тропического исполнения по условиям хранения 6 по ГОСТ 15150-69).

Транспортировка поворотных приводов самолетом производится в отапливаемых герметизированных отсеках.

7. ГАРАНТИЯ ИЗГОТОВИТЕЛЯ

Производитель гарантирует работоспособность изделия в течение 12 месяцев с момента ввода в эксплуатацию, но не более 18 месяцев с момента продажи.

8. СЕРТИФИКАЦИЯ



СЕРТИФИКАТ СООТВЕТСТВИЯ Регистрационный номер РОСС RU.32001.04ИБФ1.ОСП09.05850 до 25.11.2023

Изготовлено в соответствии с ТУ: 372100-002-81484267-2016

КОМПЛЕКТАЦИЯ

| № | Наименование | Кол-во (шт.) | Обозначение |
|---|--------------|--------------|-------------|
| | | | |
| | | | |
| | | | |
| | | | |

Отметки о продаже

Предприятие-изготовитель: ООО «ТОРГОВЫЙ ДОМ «РАШВОРК»

Поставщик: _____

Дата продажи: _____

М.П.